

**Biuro Projektów i Usług Technicznych**  
**Waldemar Engelgardt**  
Malbork ul. Chrobrego 27  
82-200 Malbork  
NIP: 579-11-24-591  
tel. 605536155, email: wengelgardt.bp@wp.pl

## **Projekt budowlany**

**Egz. Nr 1.**

**Nr archiwalny:** PB.4.08.2017

---

**Temat:** Budowa linii oświetlenia drogowego na istniejących słupach linii 0,4 kV wzdłuż drogi na dz. 333 w m. Tychnowy ul. Starodworska.

---

**Adres obiektu:** Tychnowy Obręb [0025 Tychnowy], ul. Starodworska  
działki nr 333,332,330/1,329,331/1,325

---

**Inwestor:** Gmina Kwidzyn  
ul. Grudziądzka 30  
82-500 Kwidzyn

---

**Branża:** Elektryczna

---

**Jednostka** Biuro Projektów i Usług Technicznych Waldemar Engelgardt  
**projektowania** Malbork ul. Chrobrego 27, 82-200 Malbork.

---

**Projektant:** mgr inż. Waldemar Engelgardt

Uprawnienia budowlane do projektowania bez ograniczeń w specjalności instalacyjnej w zakresie sieci, instalacji i urządzeń elektrycznych i elektroenergetycznych nr ewid.: POM/0099/PWOE/05

---

Nie wymagany

**Sprawdzający:**

**Sierpień 2017**

**Biuro Projektów i Usług Technicznych**  
**Waldemar Engelgardt**

---

## ZAWARTOŚĆ TECZKI

1. OPIS
2. WARUNKI BUDOWY SIECI
3. WYPISY I WYRYS Z REJESTRU GRUNTÓW
4. RYSUNKI :  
RYS. NR E-01 PLAN SYTUACYJNY 1:500  
RYS. NR E-02 SCHEMAT ZASILANIA 0.4kV  
RYS. NR E-03 SZAFKA SO
5. ZAŚWIADCZENIE O PRZYNALEŻNOŚCI DO PIIB

---

## OPIS TECHNICZNY

Budowy oświetlenia drogowego na istniejących słupach elektroenergetycznych linii 0,4 kV w miejscowości Tychnowy ul. Starodworska.

### 1. Cel i zakres opracowania.

Celem niniejszego opracowania jest podwieszenie na istniejących słupach ( obw. 100 i 200 z T- 71755 Tychnowy Stary Dwór ) 0,4 kV linii napowietrznej oświetleniowej typu AsXSn 2x25 wzdłuż drogi gminnej na dz. 333 w miejscowości Tychnowy ul. Starodworska.

Dokumentacja zakresem swym obejmuje budowę:

- ◆ Linii oświetleniowej ASXSn 2x25 na istniejących słupach linii 0,4 kV
- ◆ Montaż szafki oświetleniowej szt. 1
- ◆ Montaż 3 kpl opraw oświetleniowych typu LED o mocy 39 W na wysięgnikach stalowych ocynkowanych

### 2. Podstawowe dane do opracowania dokumentacji.

- a) Umowa-Zlecenie
- b) Warunki Przyłączenia P/17/036305 wydane przez ENERGA-Operator S.A. O/Olsztyn RD w Kwidzynie
- c) Mapa sytuacyjno-wysokościowa terenu w skali 1:500
- d) Inwentaryzacja przeprowadzona przez projektanta w terenie
- e) Wypisy i wyrys z rejestru gruntów
- f) Uzgodnienia z zainteresowanymi Instytucjami i właścicielami
- g) Obowiązujące przepisy i normy oraz katalogi rozwiązań typowych

### 3. Opis stanu istniejącego.

W obszarze objętym opracowaniem funkcjonuje stacja transformatorowa T-71755 Tychnowy Stary Dwór z linią napowietrzną z przewodami typu AsXSn 4x35 na ow. 100 i 200. W obszarze zasilania ze stacji nie ma oświetlenia drogowego.

### 4. Opis projektowanego rozwiązania.

#### 4.1. BUDOWA LINII OŚWIETLENIOWEJ

Na odcinku od słupa 102 , poprzez stację T-71755 Tychnowy Stary Dwór do słupa 203 podwiesić odcinek linii napowietrznej z przewodami AsXSn 2x25 mm<sup>2</sup> z naprężeniem obliczeniowym 42,5 MPa. Na stacji transformatorowej przewód podwiesić do słupa w sposób odciągowy ( bez cięcia przewodów ). Na całym odcinku przewody linii oświetleniowej podwiesić poniżej linii głównej obwodu 100 i 200. Na końcach linii oświetleniowej ,na przewodzie fazowym zainstalować ogranicznik przepięć typu SE 30.350 BZ10, uziemienie istniejące.

#### 4.2. SZAFKA OŚWIETLENIOWA.

Projektowaną szafkę oświetleniową zamontować na słupie 102. Szafkę zasilić przewodem AsXSn 2x25 z szafki pomiarowej ( OPRACOWANIE ENERGA-OPERATOR SA )

---

#### 4.2. OPRAWY OŚWIETLENIOWE.

Na słupach nr 101, 102, 201 zainstalować oprawy oświetleniowe ( pod przewodami linii ) na wysięgnikach typu WO-1/E ( na słupie wirowanym ) i WO-2/ŻN ( na słupach ŻN. h=50cm , wysięg b=100 cm , kąt =15. Zastosować oprawy LED 60W ( 67W moc całkowita oprawy ) 4000K , 8000 lm, 119lm/W, optyka DW.

#### 5. Ochrona od porażen.

Ochronę przed dotykiem bezpośrednim spełnia izolacja przewodów roboczych, ochronę przed dotykiem pośrednim stanowi samoczynne szybkie wyłączenie zasilania w układzie sieci TN- C.

#### 6. Uwagi ogólne.

- a) Przestrzegać uwag zawartych w uzgodnieniach.
- b) 7 dni przed rozpoczęciem robót zawiadomić zainteresowane Instytucje w celu uzyskania ewentualnego nadzoru.
- a) Roboty wykonać zgodnie z obowiązującymi przepisami BiHP.
- b) Prace w pobliżu istniejących sieci elektroenergetycznych wykonywać zgodnie z: Rozporządzeniem MB i PMB z dn. 28.03.1972 (Dz.U. 13/72 poz.93) Rozporządzeniem MG z dn. 17.09.1999 (Dz.U. 80/99 poz. 912)

#### 7. Informacja o planie BiOZ.

Dla projektowanych obiektów należy opracować plan BiOZ, uwzględniając w nim specyfikę robót, stwarzających zagrożenie :

- upadku z wysokości – w czasie prac na wysokości
- porażenia prądem elektrycznym – podczas prac wykonywanych elektronarzędziami oraz w pobliżu urządzeń i instalacji elektroenergetycznych; w czasie robót ziemnych - w przypadku uszkodzenia istniejących kabli energetycznych
- przygniecenia - podczas transportu i składowania materiałów
- potrącenia pojazdem drogowym - w czasie prowadzenia prac w pasie drogowym oraz strefach pracy dźwigów i transportu materiałów

#### 8. Oświadczenie projektanta.

Oświadczam, że projekt budowlano wykonawczy branży elektrycznej „Przebudowa sieci elektroenergetycznej nn-0,4 kV przy ul. Przedzamcze w Toruniu, obręb 0016: dz. nr 132”, został sporządzony zgodnie z obowiązującymi przepisami oraz zasadami wiedzy technicznej.

Malbork dnia 20.08.2017 r.

Projektant: .....  
mgr inż. Waldemar Engelgardt  
upr. bud. POM/0099/PWOE/05

Numer P/17/036305

Miejscowość Kwidzyn

Data 01-08-2017

**WARUNKI PRZYŁĄCZENIA**  
DO SIECI ELEKTROENERGETYCZNEJ ENERGA-OPERATOR SA  
Oddział w Olsztynie

1. Przyłączany obiekt:  
Nazwa: oświetlenie uliczne  
Adres (Nr działki): Tychnowy, ul. Starodworska  
gm. Kwidzyn , działka numer 333
2. Grupa przyłączeniowa: V
3. Moc przyłączeniowa: 3.5 kW
4. Miejsce przyłączenia:  
GPZ - KWIDZYN PÓLNOC [7075]  
Linia 15 kV K-n Płn.- Barcice [72500]  
Stacja SN/nn TYCHNOWY STARY DWÓR [71755]  
Obwód nn [71755-100]  
Obiekt Słup [nN] E 10.5/6 [102]  
Słup nr 102 linii napowietrznej 0,4 kV zasilanej z T-71755 "Tychnowy Stary Dwór".
5. Miejsce dostarczania energii elektrycznej:  
Zaciski na listwie zaciskowej w kierunku instalacji odbiorczej (w złączu zintegrowanym z układem pomiarowo - rozliczeniowym).
6. Rodzaj przyłącza: napowietrzne
- 7.1. Zakres inwestycji realizowanych przez ENERGA-OPERATOR SA
  - 7.1.1. Urządzenia WN i SN:  
-
  - 7.1.2. Stacja transformatorowa:  
-
  - 7.1.3. Urządzenia nn:  
- Montaż przewodu AsXsn 4x25 na słupie nr 102 linii napowietrznej 0,4 kV zasilanej z T-71755 "Tychnowy Stary Dwór" do proj. szafki pomiarowej zlokalizowanej na słupie nr 309/6.  
- Montaż szafki pomiarowej na słupie 102 linii napowietrznej 0,4 kV zasilanej z T-71755 "Tychnowy Stary Dwór".
  - 7.1.4. Wyposażenie urządzeń, instalacji lub sieci, niezbędne do współpracy z siecią, do której instalacje lub sieci są przyłączane:  
-
  - 7.1.5. Zabezpieczenie sieci przed zakłóceniami elektrycznymi powodowanymi przez urządzenia, instalacje lub sieci wnioskodawcy:  
-
  - 7.1.6. Dostosowanie przyłączanych urządzeń, instalacji lub sieci do systemów sterowania dyspozytorskiego:  
-
  - 7.1.7. Demontaże:  
-
- 7.2. Zakres inwestycji realizowanych przez Podmiot Przyłączany:  
Podmiot przyłączany własnym kosztem i staraniem:  
-Podmiot Przyłączany zawrze umowę dzierżawy na udostępnienie infrastruktury elektroenergetycznej ENERGA-OPERATOR SA Rejon Dystrybucji Kwidzyn Dział Dokumentacji Energetycznej (Kwidzyn ul. Łąkowa 38).  
-Zrealizuje instalacje elektryczne od miejsca dostarczenia energii elektrycznej (p.5 niniejszych WP) wg potrzeb dostosowując ją do mocy przyłączeniowej i obowiązujących wymagań ochrony od porażeń. Powyższe instalacje pozostaną na majątku i

eksploatacji odbiorcy.

-Usunie ewentualne kolizje istniejącej sieci elektroenergetycznej z projektowaną zabudową obiektu na zasadach ustalonych w umowie (odrębnej umowie / umowie przyłączeniowej).

-Do złącza zintegrowanego z układem pomiarowo - rozliczeniowym wprowadzi dwu lub cztero przewodowy włz o przekroju minimum 10 mm<sup>2</sup> miedziany lub 16 mm<sup>2</sup> aluminiowy.

-Zalecane jest zastosowanie ochrony przeciwprzepięciowej poprzez zastosowanie w/g potrzeb wielostopniowego układu połączeń ograniczników przepięć klas B, C i D.

-Wykonanie ww. czynności należy potwierdzić w "Oświadczeniu o gotowości instalacji przyłączonej".

8. Wymagany stopień skompensowania mocy biernej:  $\text{tg } \phi \leq 0.4$
9. Wymagania dotyczące układu pomiarowo-rozliczeniowego i systemu pomiarowo-rozliczeniowego:
  - 9.1. Miejsce zainstalowania:  
Szafka pomiarowa na słupie nr 102 linii napowietrznej 0,4 kV.
  - 9.2. Rodzaj i prąd znamionowy oraz miejsce usytuowania zabezpieczenia przedlicznikowego / głównego:  
wyłącznik nadmiarowo - prądowy bez członu zwarciovego (ogranicznik mocy) 3x1p o prądzie znamionowym 10 A, zainstalowane Szafka pomiarowa na słupie nr 102 linii napowietrznej 0,4 kV.
  - 9.3. Sposób pomiaru: bezpośredni
  - 9.4. Liczniki: 3-fazowy energii elektrycznej czynnej;
  - 9.5. Przystosowanie układu pomiarowo-rozliczeniowego do systemów zdalnego odczytu danych pomiarowych  
-
  - 9.6. Wymagania dodatkowe:
    - a) Dla pomiaru pośredniego lub półpośredniego, zastosować odpowiednie przekładniki i listwę kontrolno-pomiarową a w obwodach wtórnych pomiaru wykonać zabezpieczenie obwodów napięciowych liczników oraz optyczną sygnalizację zaniku napięcia.
    - b) Dla poszczególnych etapów budowy przewidzieć pomiar dostosowany do poboru mocy.
    - c) Urządzenia pomiarowe winny być osłonięte i przystosowane do oplombowania.
    - d) Wymagania techniczne dla układów transmisji danych pomiarowych określone są w Instrukcji Ruchu i Eksploatacji Sieci Dystrybucyjnej ENERGA-OPERATOR SA
    - e) inne:  
-
10. Dane dotyczące sieci oraz parametry w zakresie elektroenergetycznej automatyki zabezpieczeniowej i systemowej
  - 10.1. Dotyczy sieci o napięciu do 1 kV:
 

a) Układ sieci	Sieć 0,4 kV pracuje w układzie TN-C.
b) Napięcie znamionowe sieci	0,4 kV
c) Maksymalny prąd zwarciovowy w sieci	26 kA
Rzeczywistą wartość prądu zwarciovego oblicza projektant.	
d) System ochrony od porażeń	Samoczynne wyłączenie zasilania
  - 10.2. Dotyczy sieci o napięciu powyżej 1 kV:
 

a) Sposób pracy punktu neutralnego sieci	-
b) Napięcie znamionowe sieci	- kV
c) Prąd zwarcia doziemnego	- A
d) Czas wyłączenia zwarcia doziemnego	- s
e) Moc zwarciovowa na szynach 15 kV	- MVA
f) Czas wyłączenia zwarcia wielofazowego	- s

w stacji 110/15 kV GPZ KWIDZYN PÓLNOĆ

Rzeczywistą wartość prądu zwarcia wielofazowego oblicza projektant na podstawie mocy zwarciowej.

- g) System ochrony od porażen uziemienie ochronne

10.3. Inne:

Moc transformatora 40 [kVA]

11. Dane znamionowe urządzeń, instalacji i sieci oraz dopuszczalne graniczne parametry ich pracy

Rodzaj urządzenia/instalacji/sieci	Napięcie znam. [kV]	Moc znam. [kW]	Prąd rozruchu [A]

12. Inne ustalenia:

12.1. Dotyczy projektu budowlanego:

- Zmianę układu sieci z TN-C na TN-S należy dokonać w rozdzielni głównej budynku.
- Należy uzyskać pisemną zgodę właścicieli działki na lokalizację przyłącza i montaż szafki pomiarowej, do zgody dołączyć wypis z rejestru gruntów wraz z mapą ewidencyjną.
- Warunkiem rozpoczęcia realizacji WP jest dostarczenie projektu zagospodarowania działki lub terenu z trasą przyłącza elektroenergetycznego, wjazdami i miejscem usytuowania zintegrowanego zestawu złączowo pomiarowego.

12.2. Dotyczy współpracy ruchowej:

-

12.3. Dotyczy umowy o przyłączenie:

-

12.4. Inne wymagania:

-

13. Użytkowane urządzenia elektryczne powinny spełniać wymagania określone w obowiązujących przepisach dotyczących kompatybilności elektromagnetycznej.

14. Przy realizacji niniejszych warunków przyłączenia należy uwzględnić wymagania określone w Instrukcji Ruchu i Eksploatacji Sieci Dystrybucyjnej obowiązującej na terenie działania ENERGA-OPERATOR SA.

15. Standardy jakościowe energii elektrycznej określa Rozporządzenie Ministra Gospodarki z dnia 4 maja 2007 roku (Dz.U. Nr 93 poz. 623 z 2007 r.).

ENERGA-OPERATOR SA nie zapewnia bezprzerwowej dostawy energii do sieci elektroenergetycznej dla ww. obiektu. Należy liczyć się z możliwością przerw w dostawie energii elektrycznej. Bezprzerwową dostawę energii elektrycznej można zapewnić jedynie poprzez zainstalowanie własnego źródła energii (np. agregatu prądotwórczego, urządzenia UPS, itp.) po uprzednim uzgodnieniu warunków jego instalacji z ENERGA-OPERATOR SA Oddział w Olsztynie

16. Zawarcie umowy o przyłączenie stanowi podstawę do rozpoczęcia realizacji prac projektowych i budowlano-montażowych, na zasadach określonych w tej umowie. Projekt umowy o przyłączenie stanowi załącznik do niniejszych warunków.

17. Warunki przyłączenia są ważne 2 lata od dnia ich doręczenia.

Po zawarciu umowy o przyłączenie warunki przyłączenia ważne są w okresie obowiązywania umowy o przyłączenie.

18. Działając na podstawie art. 7 ust. 14 ustawy z dnia 10 kwietnia 1997 roku – Prawo energetyczne (Dz. U. nr 54 poz. 348 z późn. zm.) w związku z art. 34 ust. 3 pkt 3 ustawy z dnia 7 lipca 1994 roku (Dz. U. nr 89 poz. 414 z późn. zm.) ENERGA-OPERATOR SA oświadcza, że zapewni dostawę energii dla obiektu przyłączonego:

- po przyłączeniu obiektu do sieci elektroenergetycznej na podstawie niniejszych warunków przyłączenia oraz w oparciu o umowę o przyłączenie, jaka zostanie zawarta pomiędzy Podmiotem Przyłączanym a ENERGA – OPERATOR SA,
- po zawarciu umowy o świadczenie usług dystrybucji lub umowy kompleksowej.

Niniejsze oświadczenie jest oświadczeniem w rozumieniu art. 34 ust. 3, pkt. 3 ustawy - Prawo budowlane.

Kierownik  
Działu Zarządzania/Eksploatacją

Sebastian Bruzda

Jankowski Cezary

OPRACOWAŁ

ZATWIERDZIŁ

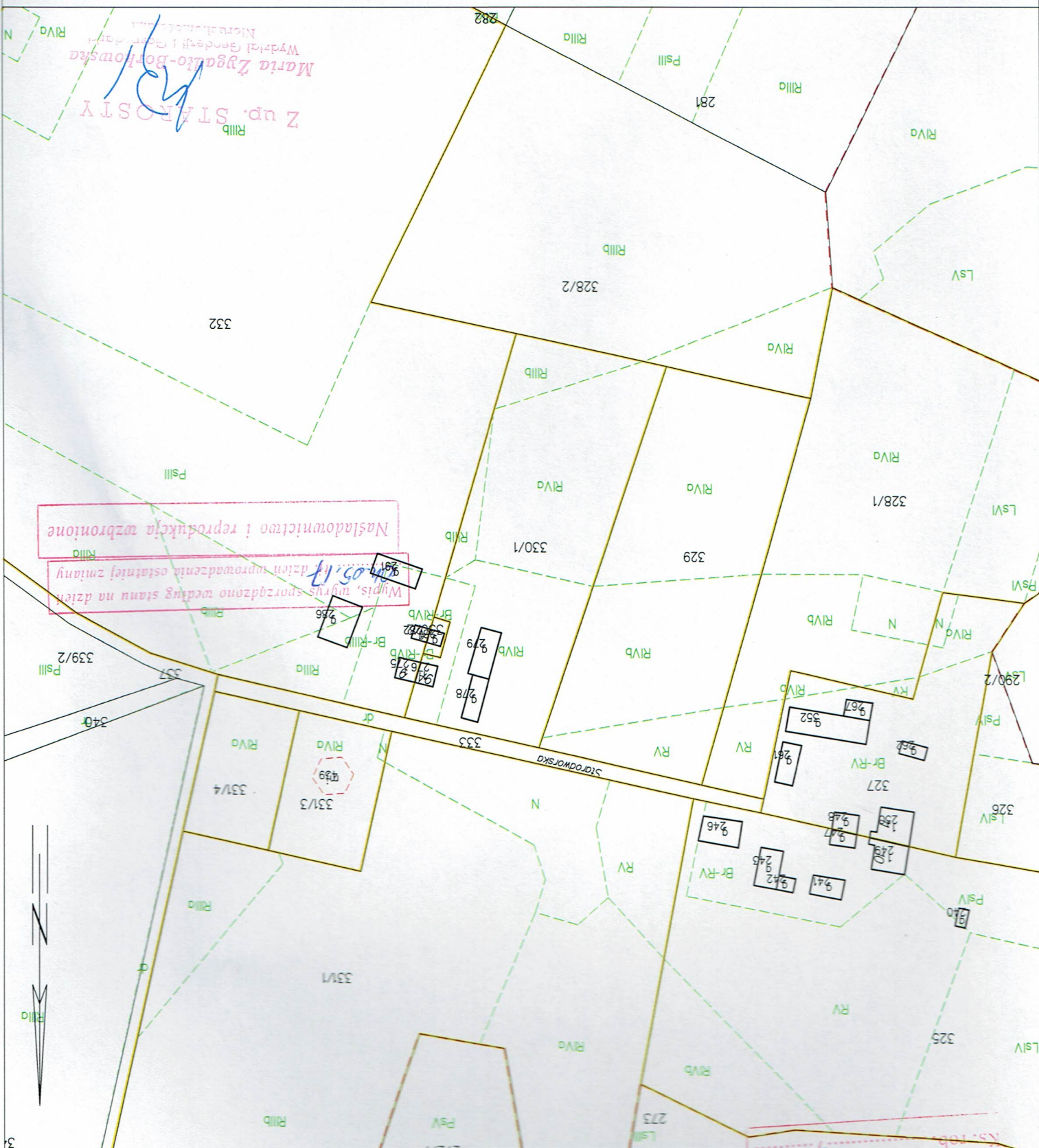


**Energa**  
operator

tel. +48 801 404 404

- Otrzymują:
1. Wnioskodawca
  2. ENERGA-OPERATOR SA Oddział w Olsztynie Rejon Dystrybucji w Kwidzynie  
ul. Łąkowa 38, 82-500 Kwidzyn





Nasładownictwo i reprodukcja wzbronione

Wpis, który sporządzono według stanu na dzień 05.17

STAROSTA KWIDZYŃSKI  
02.2.2:6.211.28.22.4.4:6.211.28.22.4.4:6.211.28.22.4.4:6.211.28.22.2.2:6.211.28.17.4.4:6.211.28.17.3.3  
obr. Tychnowy 0025-dz. 286, 325, 327, 328/1, 329, 330/1, 331/1, 331/3, 331/4, 332, 333  
SKALA 1:2000  
Układ odniesienia: PL-ETRF89, układ wsp. projekcji: PL-2000 sfera 6 (18°), układ wys.: PL-KRON86-NH (Kronstadt 60)  
Ks. rob. 08.17

Województwo: pomorskie  
Powiat: kwidzyński  
Jednostka ewidencyjna: 220703-2, kwidzyn - W  
Obszar: 0025, Tychnowy  
WYRYS Z MAPY EWIDENCYJNEJ

Z up. STAROSTY  
Maria Zygalko-Borkowska  
Wydział Geodezji i Geoinformatyki  
Miernik inżynierski

## STAROSTA KWIDZYŃSKI

(nazwa organu wydającego dokument)

Ks. rob. .... 1768.12

## ZBIÓR BAZY DANYCH DZIAŁEK EWIDENCYJNYCH

sporządzono dnia: 04.05.2017 14:52:07 według stanu na dzień: 04.05.2017 14:52

Jednostka rejestrowa: G21 KW 5030

Województwo: pomorskie  
Powiat: kwidzyński  
Jednostka ewidencyjna: 220703\_2, Kwidzyn - W  
Obręb ewidencyjny: Nr 0025, Tychnowy

Władający: 1

Forma władania i udział	Osoba i adres
1/1 własność	Bakierski Janusz Andrzej (Wacław, Stanisława) zam. Nowa Wieś Kwidzyńska 11, 82-500 Nowa Wieś Kwidzyńska

Działki: 1

Nr działki	Ark.	Pow. [ha]	Nr KW lub inne dokumenty	Adres lub położenie	Informacje dodatkowe	Identyfikator
286	2	0.39	KW 5030	Nowa Wieś Kwidzyńska 7		220703_2.0025.286

Jednostka rejestrowa: G23

Województwo: pomorskie  
Powiat: kwidzyński  
Jednostka ewidencyjna: 220703\_2, Kwidzyn - W  
Obręb ewidencyjny: Nr 0025, Tychnowy

Władający: 1

Forma władania i udział	Osoba i adres
1/1 własność	Borkowski Dariusz (Marian, Wanda) zam. Tychnowy 9

Działki: 1

Nr działki	Ark.	Pow. [ha]	Nr KW lub inne dokumenty	Adres lub położenie	Informacje dodatkowe	Identyfikator
330/1	2	0.82	KW 5042	ul. Starodworska 9		220703_2.0025.330/1

Jednostka rejestrowa: G64 KW GD11/00005055/0

Województwo: pomorskie  
Powiat: kwidzyński  
Jednostka ewidencyjna: 220703\_2, Kwidzyn - W  
Obręb ewidencyjny: Nr 0025, Tychnowy

Władający: 1

Forma władania i udział	Osoba i adres
wspólnosc ustawowa 1/1 własność	Namiak Władysław (Michał, Katarzyna) zam. Tychnowy 10, 82-500 Tychnowy Namiak Danuta Elżbieta (Józef, Zofia) zam. Tychnowy 10, 82-500 Tychnowy

Działki: 1

Nr działki	Ark.	Pow. [ha]	Nr KW lub inne dokumenty	Adres lub położenie	Informacje dodatkowe	Identyfikator
331/1	2	3.4246	GD11/00005055/0	-		220703_2.0025.331/1

Jednostka rejestrowa: **G92 KW GD11/00005024/4**

Województwo: **pomorskie**  
 Powiat: **kwidzyński**  
 Jednostka ewidencyjna: **220703\_2, Kwidzyn - W**  
 Obręb ewidencyjny: **Nr 0025, Tychnowy**

**Władający: 1**

Forma władania i udział	Osoba i adres
wspólnosc ustawowa 1/1 własność	Namiak Władysław (Michał, Katarzyna) zam. Tychnowy 10, 82-500 Tychnowy Namiak Danuta Elżbieta (Józef, Zofia) zam. Tychnowy 10, 82-500 Tychnowy

**Działki: 1**

Nr działki	Ark.	Pow. [ha]	Nr KW lub inne dokumenty	Adres lub położenie	Informacje dodatkowe	Identyfikator
328/1	2	1.5288	GD11/00005024/4	-		220703_2.0025.328/1

Jednostka rejestrowa: **G106 KW 5021**

Województwo: **pomorskie**  
 Powiat: **kwidzyński**  
 Jednostka ewidencyjna: **220703\_2, Kwidzyn - W**  
 Obręb ewidencyjny: **Nr 0025, Tychnowy**

**Władający: 1**

Forma władania i udział	Osoba i adres
1/1 własność	Łukasiewicz Zbigniew (Henryk, Janina) zam. Tychnowy 25, 82-500 Tychnowy

**Działki: 1**

Nr działki	Ark.	Pow. [ha]	Nr KW lub inne dokumenty	Adres lub położenie	Informacje dodatkowe	Identyfikator
332	2	5.88	KW 5021	ul. Starodworska 9a		220703_2.0025.332

Jednostka rejestrowa: **G343 KW GD11/00009294/5**

Województwo: **pomorskie**  
 Powiat: **kwidzyński**  
 Jednostka ewidencyjna: **220703\_2, Kwidzyn - W**  
 Obręb ewidencyjny: **Nr 0025, Tychnowy**

**Władający: 1**

Forma władania i udział	Osoba i adres
wspólnosc ustawowa 1/1 własność	Namiak Władysław (Michał, Katarzyna) zam. Tychnowy 10, 82-500 Tychnowy Namiak Danuta Elżbieta (Józef, Zofia) zam. Tychnowy 10, 82-500 Tychnowy

**Działki: 3**

Nr działki	Ark.	Pow. [ha]	Nr KW lub inne dokumenty	Adres lub położenie	Informacje dodatkowe	Identyfikator
325	2	2.3000	GD11/00009294/5	ul. Starodworska 10		220703_2.0025.325
327	2	0.54	GD11/00009294/5	ul. Starodworska 10		220703_2.0025.327
329	2	0.94	GD11/00009294/5	-		220703_2.0025.329

Jednostka rejestrowa: **G355 KW GD11/00053183/7**

Województwo: **pomorskie**  
 Powiat: **kwidzyński**  
 Jednostka ewidencyjna: **220703\_2, Kwidzyn - W**  
 Obręb ewidencyjny: **Nr 0025, Tychnowy**

**Władający: 1**

Forma władania i udział	Osoba i adres
1/1 własność	Wiechowska Anna (Władysław, Danuta) zam. Tychnowy 10, 82-500 Tychnowy

Forma władania i udział	Osoba i adres
-------------------------	---------------

**Działki: 1**

Nr działki	Ark.	Pow. [ha]	Nr KW lub inne dokumenty	Adres lub położenie	Informacje dodatkowe	Identyfikator
331/4	2	0.1846	GD11/00053183/7	-		220703_2.0025.331/4

Jednostka rejestrowa: **G381 KW GD11/00050090/7**

Województwo: **pomorskie**  
 Powiat: **kwidzyński**  
 Jednostka ewidencyjna: **220703\_2, Kwidzyn - W**  
 Obręb ewidencyjny: **Nr 0025, Tychnowy**

**Władający: 1**

Forma władania i udział	Osoba i adres
1/1 własność	SKARB PAŃSTWA siedziba: ???

**Działki: 1**

Nr działki	Ark.	Pow. [ha]	Nr KW lub inne dokumenty	Adres lub położenie	Informacje dodatkowe	Identyfikator
333	2	0.13	GD11/00050090/7	ul. Starodworska		220703_2.0025.333

Jednostka rejestrowa: **G389 KW GD11/00054176/2**

Województwo: **pomorskie**  
 Powiat: **kwidzyński**  
 Jednostka ewidencyjna: **220703\_2, Kwidzyn - W**  
 Obręb ewidencyjny: **Nr 0025, Tychnowy**

**Władający: 1**

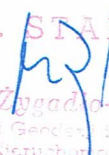
Forma władania i udział	Osoba i adres
1/1 własność	Wiechowska Anna (Władysław, Danuta) zam. Tychnowy 10, 82-500 Tychnowy

**Działki: 1**

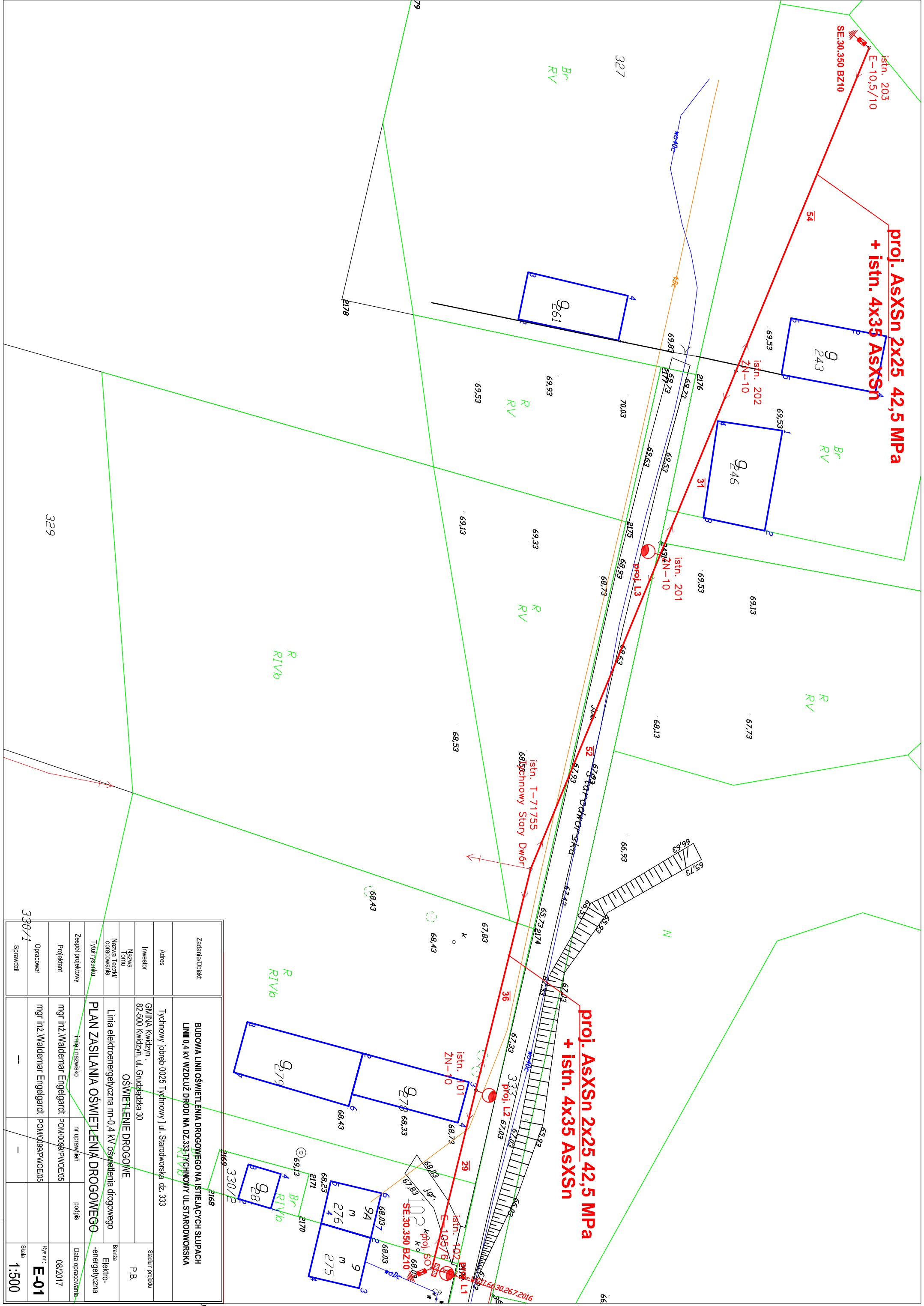
Nr działki	Ark.	Pow. [ha]	Nr KW lub inne dokumenty	Adres lub położenie	Informacje dodatkowe	Identyfikator
331/3	2	0.2008	GD11/00054176/2	-		220703_2.0025.331/3

Ilość działek na wypisie: 11

Suma powierzchni działek: 16.3388 ha

Z up. STAROSTA  
  
 Maria Żygadło-Borkowska  
 Wydział Geodezji i Gospodarki  
 Nieruchomościami

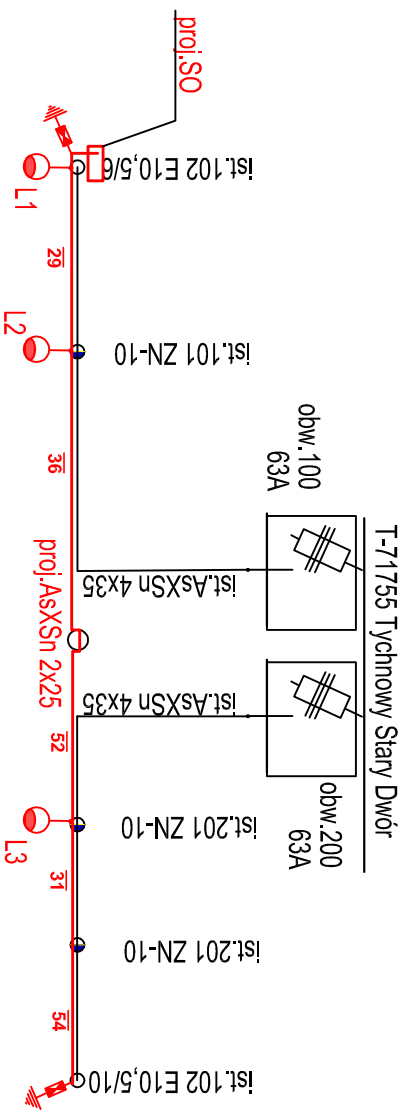
(imię i nazwisko osoby reprezentującej organ)  
 data i podpis







**proj. AsXSsn 2x25 42,5 MPA  
+ istn. 4x35 AsXSsn**

**proj. AsXSsn 2x25 42,5 MPA  
+ istn. 4x35 AsXSsn**

Zadanie/Objekt	BUDOWA LINII OŚWIETLENIA DROGOWEGO NA ISTNIEJĄCYCH SŁUPACH LINII 0,4 kV WZDŁUŻ DROGI NA DZ.333 TYCHNOWY UL. STARODWORSKA	
Adres	Tychnowy [obręb 0025 Tychnowy ] ul. Starodworska dz. 333	
Investor	GMINA Kwidzyn , 82-500 Kwidzyn, ul. Grudziądzka 30	
Nazwa Tomu	OSWIETLENIE DROGOWE	
Nazwa Tercji/ opracowania	Linia elektroenergetyczna nn-0,4 kV oświetlenia drogowego	
Tytuł rysunku	PLAN ZASILANIA OŚWIETLENIA DROGOWEGO	
Zespół projektowy	inż. i nazwisko	podpis
Projektant	mgr inż. Waldemar Engelgardt. POM/0099/PWCE/05	
Opracował	mgr inż. Waldemar Engelgardt. POM/0099/PWCE/05	
Sprawdził	---	
		Data opracowania
		08/2017
		Rys nr:
		<b>E-01</b>
		Skala
		<b>1:500</b>



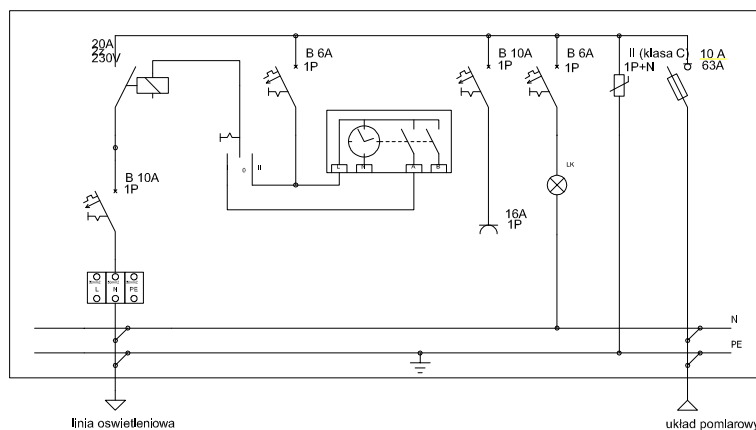
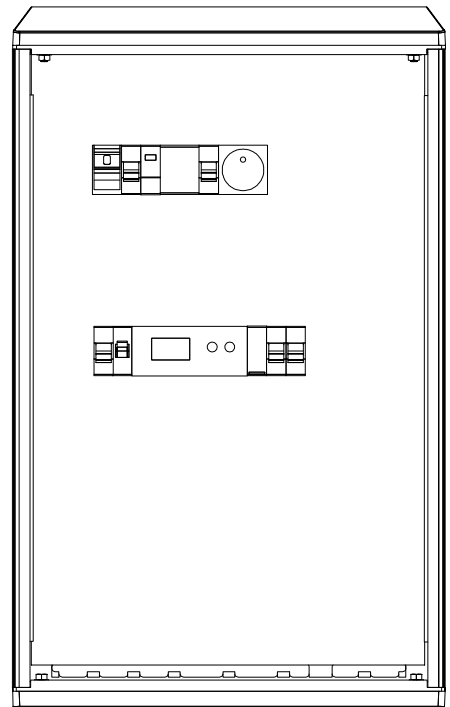
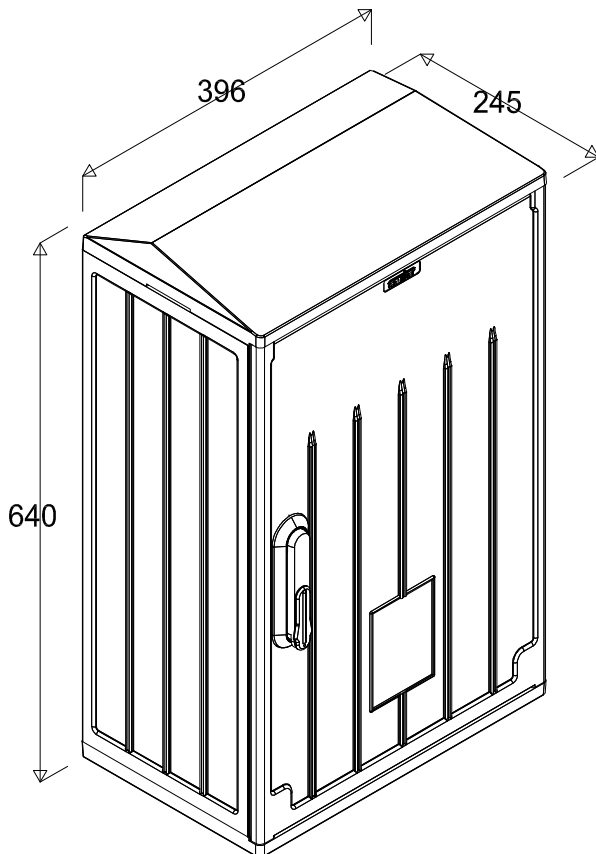
**LEGENDA:**

-  proj. oprawa oświetleniowa LED 60 W
-  proj. AsXSn 2x25
-  słupy istniejące
-  istn. AsXSn 4x35

Zadanie/Objekt	BUDOWA LINII OŚWIETLENIA DROGOWEGO NA ISTIEJĄCYCH SŁUPACH LINII 0,4 kV WZDŁUŻ DRODI NA DZ.333 TYCHNOWY UL. STARODWORSKA			
Adres	Tychnowy [obręb 0025 Tychnowy ] ul. Starodworska dz. 333			Stanium projektu
Investor	GMINA Kwidzyn, 82-500 Kwidzyn, ul. Gruzdzka 30			P.B.
Nazwa Techn.	OSWIETLENIE DROGOWE			Brans
Nazwa Techn./opracowania	Linia elektroenergetyczna nn-0,4 kV oświetlenia drogowego			Elekto-energetyczna
Tytuł rysunku	SCHEMAT ZASILANIA			
Zespół projektowy	inżel i nazwisko	nr uprawnień	podpis	Data opracowania
Projektant	mgr inż. Waldemar Engelgardt	POWI/0099/PW/OE/05		08/2017
Opracował	mgr inż. Waldemar Engelgardt	POWI/0099/PW/OE/05		Rys nr: <b>E-02</b>
Sprawdził	---	---		Staż
				---

przykładowe rozwiązanie na bazie EMITER

ROUz 1D1\_1S2



Podstawowe dane techniczne:

I część pomiarowa max:	.....	-/-
I część złączowa max:	.....	63 A
Napięcie znamionowe:	.....	230/400 V
Napięcie znamionowe izolacji:	.....	500 V
Częstotliwość znamionowa:	.....	50~60 Hz
Stopień ochrony:	.....	IK10, IP 44
Temperatura pracy:	.....	-25~55 C
Spełniane normy:	.....	EN 60 439-1
Klasa izolacji:	.....	II

Zadanie/Obiekt	<b>BUDOWA LINII OŚWIETLENIA DROGOWEGO NA ISTIEJĄCYCH SŁUPACH LINII 0,4 kV WZDŁUŻ DRODI NA DZ.333 TYCHNOWY UL.STARODWORSKA</b>			
Adres	Tychnowy [obręb 0025 Tychnowy ] ul. Starodworska dz. 333			
Inwestor	GMINA Kwidzyn , 82-500 Kwidzyn, ul. Grudziądzka 30			Stadium projektu
Nazwa Tomu	OŚWIETLENIE DROGOWE			P.B.
Nazwa Teczki/ opracowania	Linia elektroenergetyczna nn-0,4 kV oświetlenia drogowego			Branża
Tytuł rysunku	SZAFKA SO			Elektro-energetyczna
Zespół projektowy	imię i nazwisko	nr uprawnień	podpis	Data opracowania
Projektant	mgr inż. Waldemar Engelgardt	POM/0099/PWOE/05		08/2017
Opracował	mgr inż. Waldemar Engelgardt	POM/0099/PWOE/05		Rys nr : <b>E-03</b>
Sprawdził	--	--		Skala <b>1:500</b>

Numer słupa	Typ słupa	Napężenie przewodów	Typ przewodu/ rozpiętość przęsła	Rozpiętość przęsła [m]	śruba hakowa SOT 21.116	śruba hakowa SOT 29	Uchwyty		Zaciski	Uziomy i odgromniki							Oświetlenie														
							Odciażowe	Przel. Narożne		typ uziemienia	Ochronnik przepięć SE 30.350 BZ10	zacisk SLIP 20 12.05	zacisk izolowany SL 11.11	bednarka 20 x4 ocynk	pręt FeZn φ 18 l=6 m	M10x30 z nakr. l podkl.	taśma SOT 37.1 + klamerka SOT 36	skrzynka z bezpiecznikiem SV 19.2511	rura SV 75 AROT	wysięgnik WO-I	oprawa LED 60 W	oprawa bezpiecznikowa SV 29.253	wkładka bezpiecznikowa BIWTs 6A	szafka oświetleniowa SO	LgYd-2.5 mm						
																										SO 117.225S ( 2x25 mm )	SO 239	SO 136 (4x25-120) α>90,	SL 11.118	szt	szt
-	-	Mpa	-	m	kp		kp	kp			szt	szt	szt	kp	szt	kp	kp	kp	kp	kp	kp	kp	szt	szt	szt	szt	szt	szt	m		
istn102			42.5 MPa	AsXSn 2x 25mm2	9	1	2	1		2											1	8	1	1	1	1	1	1	4		
istn101					29	1			1	2											1		1	1	1	1			4		
istnT-71755					36		2	2	2																						
istn 201					52	1			1	2											1		1	1	1	1			4		
istn 202					31	1			1																						
istn203					54		1	2	1																						
RAZEM		0	0		211	3	4	6	4	3	0	6	0	0	0	2	0	0	0	0	0	3	8	3	3	3	3	1	0	0	12





## Zaświadczenie

o numerze weryfikacyjnym:

POM-NJM-AFS-VVV \*

Pan Waldemar Edward Engelgardt o numerze ewidencyjnym POM/IE/0145/06  
adres zamieszkania ul. Chrobrego 27, 82-200 Malbork  
jest członkiem Pomorskiej Okręgowej Izby Inżynierów Budownictwa i posiada wymagane  
ubezpieczenie od odpowiedzialności cywilnej.

Niniejsze zaświadczenie jest ważne od 2017-04-01 do 2018-03-31.

Zaświadczenie zostało wygenerowane elektronicznie i opatrzone bezpiecznym podpisem elektronicznym weryfikowanym przy pomocy ważnego kwalifikowanego certyfikatu w dniu 2017-03-10 roku przez:

Franciszek Rogowicz, Przewodniczący Rady Pomorskiej Okręgowej Izby Inżynierów Budownictwa.

(Zgodnie art. 5 ust 2 ustawy z dnia 18 września 2001 r. o podpisie elektronicznym (Dz. U. 2001 Nr 130 poz. 1450) dane w postaci elektronicznej opatrzone bezpiecznym podpisem elektronicznym weryfikowanym przy pomocy ważnego kwalifikowanego certyfikatu są równoważne pod względem skutków prawnych dokumentom opatrzonym podpisami własnoręcznymi.)

\* Weryfikację poprawności danych w niniejszym zaświadczeniu można sprawdzić za pomocą numeru weryfikacyjnego zaświadczenia na stronie Polskiej Izby Inżynierów Budownictwa [www.piib.org.pl](http://www.piib.org.pl) lub kontaktując się z biurem właściwej Okręgowej Izby Inżynierów Budownictwa.

Gdańsk, dnia 22 grudnia 2005 r

Syg. akt 223/POM/OKK/05

## DECYZJA

Na podstawie art. 104 ustawy z dnia 14 czerwca 1960 r. Kodeks postępowania administracyjnego (tj. Dz.U.2000 r. Nr 98, poz.1071), w związku z art. 24 ust. 1 pkt 2 ustawy z dnia 15 grudnia 2000 r. o samorządach zawodowych architektów, inżynierów budownictwa oraz urbanistów (Dz.U. z 2001 r. Nr 5, poz.42 z późn. zm.), art. 12 ust. 3, art. 13 ust. 1 pkt 1 i 2 oraz art. 14 ust. 1 pkt 5 ustawy z dnia 7 lipca 1994 r. Prawo budowlane (tj. Dz.U. z 2003 r. Nr 207, 2016), oraz § 12 ust 1 Rozporządzenia Ministra Infrastruktury z dnia 18 maja 2005 r. w sprawie samodzielnych funkcji technicznych w budownictwie (Dz.U. Nr 96, poz. 817)

**Okręgowa Komisja Kwalifikacyjna**  
stwierdza, że:

**Pan WALDEMAR ENGELGARDT**  
magister inżynier  
urodzony dnia 13.10.1960 r w Malborku

uzyskał  
**UPRAWNIENIA BUDOWLANE**

**numer ewidencyjny: POM/0099/PWOE/05**

**do projektowania i kierowania robotami budowlanymi bez ograniczeń  
w specjalności instalacyjnej w zakresie sieci, instalacji i urządzeń elektrycznych  
i elektroenergetycznych**

## UZASADNIENIE

W związku z uwzględnieniem w całości żądania strony, na podstawie art. 107 § 4 K.p.a. odstępuje się od uzasadnienia decyzji. Zakres nadanych uprawnień budowlanych wskazano na odwołaniu decyzji.

### Pouczenie

Od niniejszej decyzji służy odwołanie do Krajowej Komisji Kwalifikacyjnej Polskiej Izby Inżynierów Budownictwa w Warszawie, za pośrednictwem Pomorskiej Okręgowej Izby Inżynierów Budownictwa w terminie 14 dni od daty jej doręczenia.

Skład orzekający Okręgowej Komisji Kwalifikacyjnej:

**PRZEWODNICZĄCY**  
Okręgowej Komisji Kwalifikacyjnej

Ryszard Kolasa

**WICEPRZEWODNICZĄCY**  
Okręgowej Komisji Kwalifikacyjnej

Leszek Niedostatkiwicz

**CZŁONEK**  
Okręgowej Komisji Kwalifikacyjnej

Ziemowit Suligowski



### Otrzymują:

1. Pan Waldemar Engelgardt  
82-200 Malbork, ul. Chrobrego 27
2. Okręgowa Rada Izby
3. Główny Inspektor Nadzoru Budowlanego
4. a/a

**Pan Waldemar Engelgardt upoważniony jest do:**

Na podstawie art. 12 ust. 1 i art. 13 ust.3 i 4 ustawy z dnia 7 lipca 1994 r. Prawo budowlane (tj. Dz.U. z 2003 r. nr 207,poz. 2016 z późn. zm.):

- kierowania budową lub innymi robotami budowlanymi,
- projektowania, sprawdzania projektów architektoniczno – budowlanych w zakresie sieci, instalacji i urządzeń elektrycznych i elektroenergetycznych,
- wykonywania nadzoru inwestorskiego,
- sprawowania kontroli technicznej utrzymania obiektów budowlanych w zakresie posiadanej specjalności.

Zgodnie z § 24 ust. 1 Rozporządzenia Ministra Infrastruktury z dnia 18 maja 2005 r. w sprawie samodzielnych funkcji technicznych w budownictwie (Dz.U. z 2005 r. Nr 96, poz. 817) nadane Panu Waldemarowi Engelgardt uprawnienia budowlane w bez ograniczeń w specjalności instalacyjnej w zakresie sieci, instalacji i urządzeń elektrycznych i elektroenergetycznych uprawniają do:

- projektowania obiektu budowlanego i kierowania robotami budowlanymi związanymi z obiektami budowlanymi takimi jak sieci, instalacje i urządzenia elektryczne i elektroenergetyczne, w tym kolejowe, trolejbusowe, i tramwajowe sieci trakcyjne wraz z urządzeniami do zasilania i sterowania. Na podstawie § 3 ust. 1 cytowanego wyżej Rozporządzenia Pan Waldemar Engelgardt w zakresie posiadanej specjalności posiada uprawnienia do sporządzenia projektu zagospodarowania działki lub terenu.