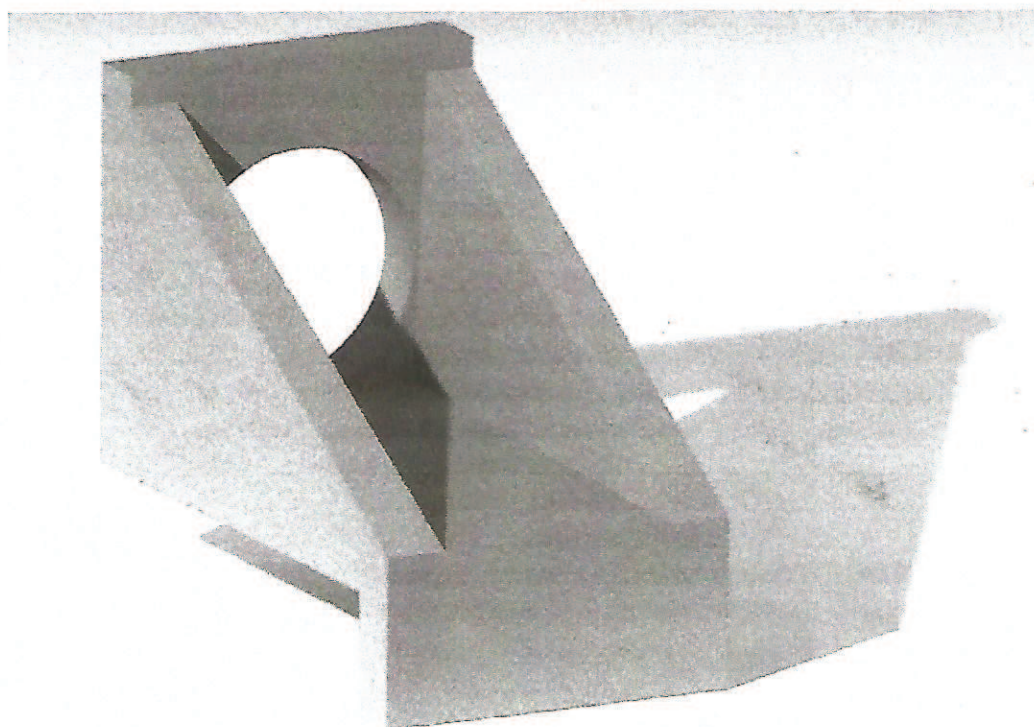
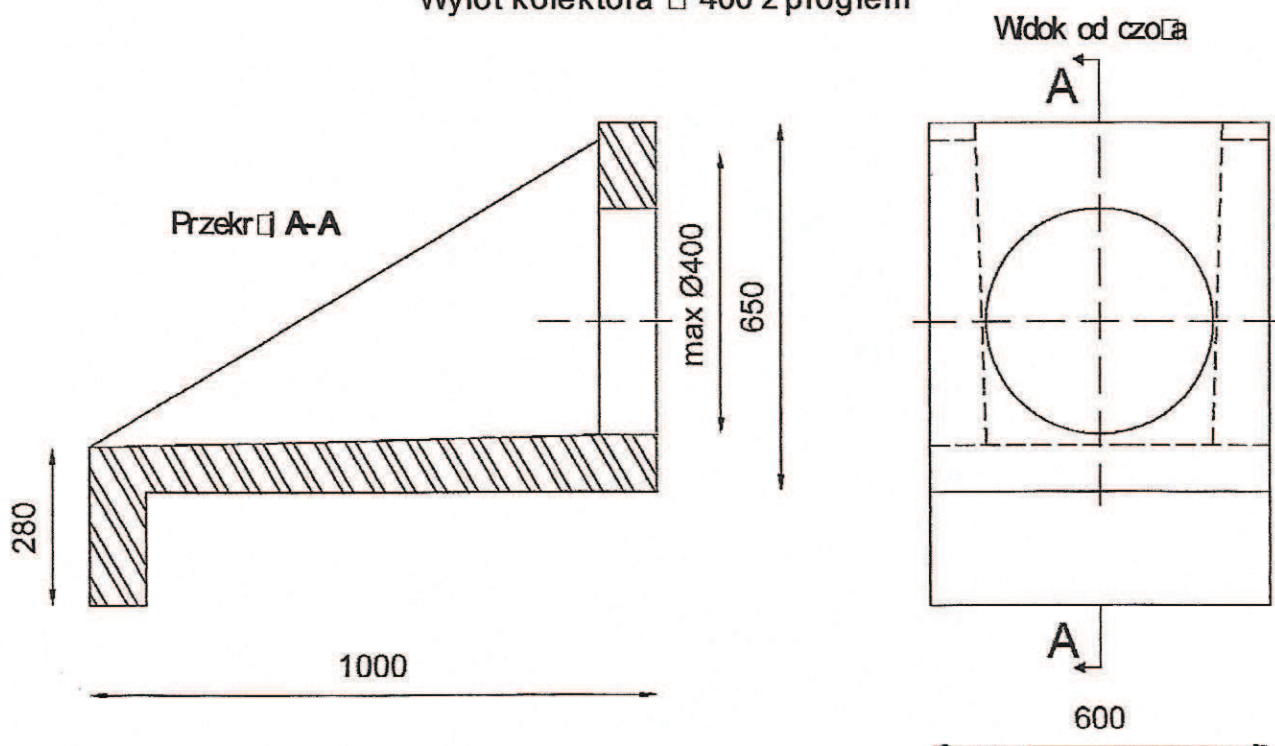


Wylot kolektora  $\square$  400 z progiem



| Lp. | Nazwa                           | długość | szerokość | wysokość | średnica | masa  |
|-----|---------------------------------|---------|-----------|----------|----------|-------|
|     |                                 | a[mm]   | b[mm]     | h[mm]    | D[mm]    | m[kg] |
| 1.  | Wylot kolektora Z $\square$ 400 | 1000    | 600       | 850      | max 400  | ≈ 328 |